

## Grilovací deska 97x48 elektrická hladká bez podstavby 400 V

|              |                        |                          |
|--------------|------------------------|--------------------------|
| <b>Model</b> | <b>Sap kód</b>         | 00007382                 |
| FTH 90 EL    | <b>Skupina artiklů</b> | Grily a grilovací plotny |

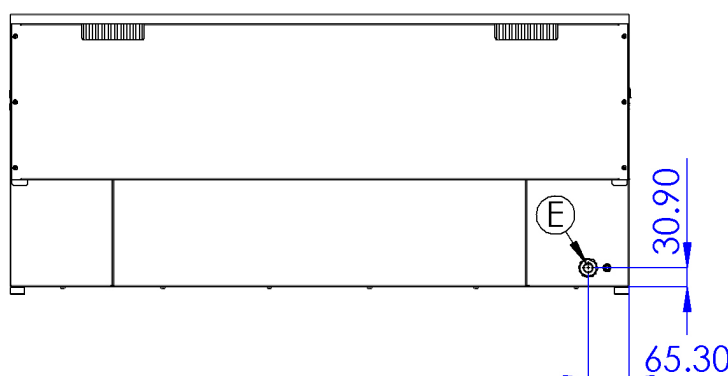
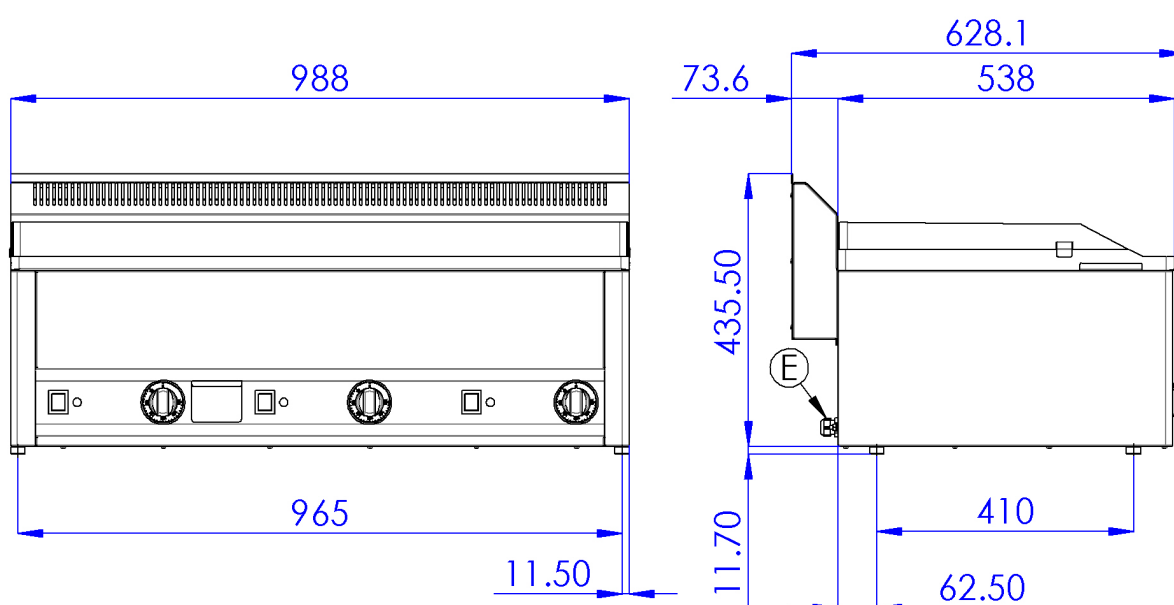


- Typ povrchu zařízení: Hladký
- Rozměr grilovací desky [mm x mm]: 970 x 480
- Tloušťka grilovací desky [mm]: 12.00
- Materiál vrchní desky: Pískovaná ocel
- Zásuvka na odpadní tuk: Ano
- Nezávislé topné zóny: Samostatné ovládání pro každou topnou zónu
- Maximální teplota zařízení [°C]: 300
- Povrchová úprava: pískovaný povrch bez povlaku
- Odnímatelný lem: Ne

|                           |          |   |           |
|---------------------------|----------|---|-----------|
| <b>Sap kód</b>            | 00007382 | <b>Hmotnost netto [kg]</b>              | 76.00     |
| <b>Šířka netto [mm]</b>   | 988      | <b>Příkon elektrický [kW]</b>           | 9.000     |
| <b>Hloubka netto [mm]</b> | 609      | <b>Rozměr grilovací desky [mm x mm]</b> | 970 x 480 |
| <b>Výška netto [mm]</b>   | 290      | <b>Typ povrchu zařízení</b>             | Hladký    |

## Grilovací deska 97x48 elektrická hladká bez podstavby 400 V

|              |                        |                          |
|--------------|------------------------|--------------------------|
| <b>Model</b> | <b>Sap kód</b>         | 00007382                 |
| FTH 90 EL    | <b>Skupina artiklů</b> | Grily a grilovací plotny |



### Grilovací deska 97x48 elektrická hladká bez podstavby 400 V

|              |                        |                          |
|--------------|------------------------|--------------------------|
| <b>Model</b> | <b>Sap kód</b>         | 00007382                 |
| FTH 90 EL    | <b>Skupina artiklů</b> | Grily a grilovací plotny |

# 1

#### **Celonerezové provedení**

dlouhá životnost  
odolnost materiálu z nerezové oceli aisi 304  
materiál nerezne

- úspory na servisních zásazích
- snadné čištění zařízení

# 2

#### **Stupeň krytí ovládacích prvků ipx4**

bezúdržbový systém  
odolnost proti stříkající vodě  
dlouhá životnost

- úspory na servisních zásazích
- snadné čištění zařízení

# 3

#### **Zásuvka na odpadní tekutiny**

zajišťuje skapání oleje do zásuvky

- snadná údržba
- snadné čištění

# 4

#### **Vysoký neodnímatelný lem**

lepší hygienické podmínky  
zabránění stříkání tuku na vedlejší zařízení

- snadná údržba
- snadné čištění

# 5

#### **Hladká plotna z oceli**

dobrý přenos tepla a povrch se nepoškrábe  
umožňuje přípravu na hladké nebo rýhované plotně

- úspora času při přípravě pokrmů
- nedochází k neohřátí a dlouhé přípravě pokrmů

# 6

#### **Varná jednotka pro použití na stole nebo na podstavbě**

variabilní použití  
možnost umístění do menších prostor

- snadná manipulace
- úspora nákladů na podstavbu

### Grilovací deska 97x48 elektrická hladká bez podstavby 400 V

|              |                        |                          |
|--------------|------------------------|--------------------------|
| <b>Model</b> | <b>Sap kód</b>         | 00007382                 |
| FTH 90 EL    | <b>Skupina artiklů</b> | Grily a grilovací plotny |

**1. Sap kód:**

00007382

**2. Šířka netto [mm]:**

988

**3. Hloubka netto [mm]:**

609

**4. Výška netto [mm]:**

290

**5. Hmotnost netto [kg]:**

76.00

**6. Šířka brutto [mm]:**

705

**7. Hloubka brutto [mm]:**

1055

**8. Výška brutto [mm]:**

540

**9. Hmotnost brutto [kg]:**

83.00

**10. Typ spotřebiče:**

Elektrické zařízení

**11. Konstruční typ zařízení:**

Stolní

**12. Příkon elektrický [kW]:**

9.000

**13. Stupeň krytí ovládacích prvků:**

IPX4

**14. Materiál:**

AISI 430

**15. Kontrolky:**

chodu a nahřátí

**16. Materiál vrchní desky:**

Pískovaná ocel

**17. Povrchová úprava:**

pískovaný povrch bez povlaku

**18. Maximální teplota zařízení [°C]:**

300

**19. Minimální teplota zařízení [°C]:**

50

**20. Nastavitelné nožičky:**

Ano

**21. Rozměr grilovací desky [mm x mm]:**

970 x 480

**22. Tloušťka grilovací desky [mm]:**

12.00

**23. Zásuvka na odpadní tuk:**

Ano

**24. Nezávislé topné zóny:**

Samostatné ovládání pro každou topnou zónu

**25. Odnímatelný lem:**

Ne

**26. Rovnoměrné rozložení tepla:**

Ano

**27. Typ povrchu zařízení:**

Hladký

**28. Průřez vodičů CU [mm<sup>2</sup>]:**

2